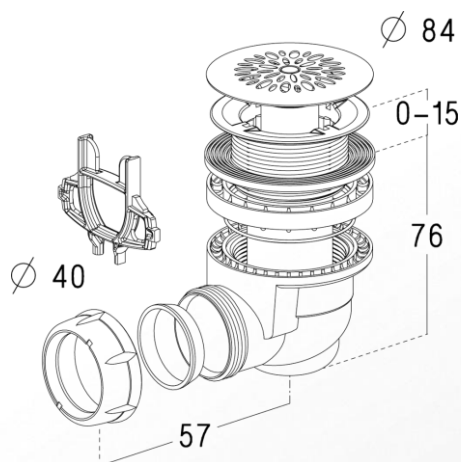


VIDAGES & SIPHONS

Receveurs de douche

Référence : 0205002 / 600

Bonde plastique



■ FONCTION

- Bonde de douche siphonée pour receveur acrylique de perçage Ø 60 mm

■ CARACTERISTIQUES TECHNIQUES

- Matériaux : corps : ABS – éléments intérieur : polypropylène – grille : inox
- Dimensionnel :
 - Garde d'eau : 50 mm
 - Sortie : Ø 40 mm
 - Épaisseur de serrage : 0 à 15 mm
 - Encombrement : 76 mm
- Débit : 24 l/min sous charge d'eau 120 mm

■ ACCESSOIRES

- Clé de serrage fournie

■ NORME

- Certifié NF EN 274

■ MISE EN ŒUVRE

- Sortie à visser ou à coller

■ MAINTENANCE

- Siphon amovible pour un accès à la canalisation
- Ne pas utiliser de produits agressifs pour l'entretien des pièces de présentations

■ CONDITIONNEMENT

- Sachet

■ QUALITE - ENVIRONNEMENT

ISO 9001
ISO 14001
BUREAU VERITAS
Certification



DATE : septembre 2015